

Monteringsanvisning

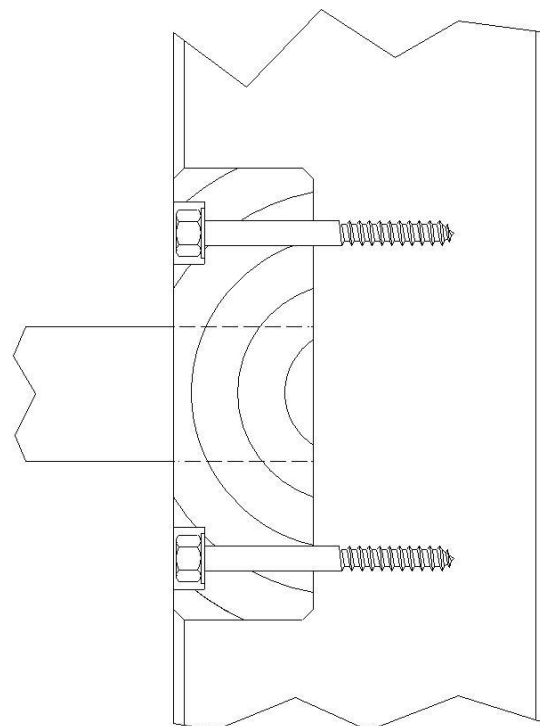
Art.nr 603472

Armgång art.nr T.4

Version -



Skiss 1



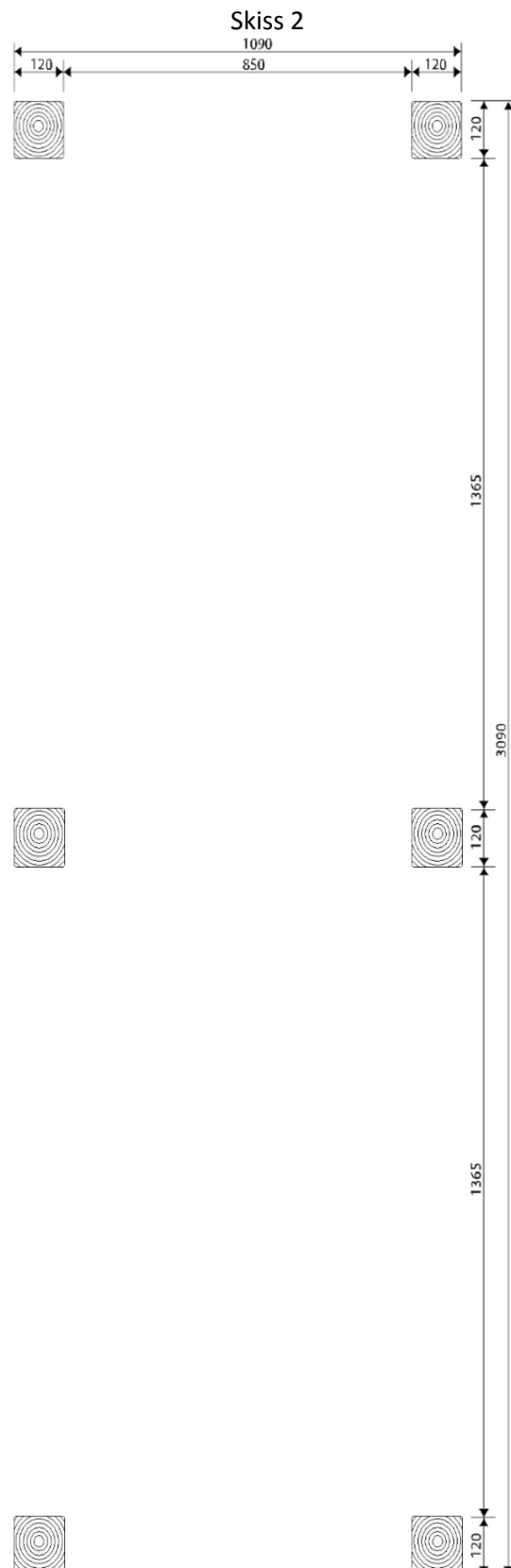
Skruva fast stolparna på stegen med fransk skruv 8x90 mm med bricka. Se skiss 1.

Monteringsanvisning

Art.nr 603472

Armgång art.nr T.4

Version -



Mät ut och gräv hål för armgångens stolppar ca 850 mm djup, (se skiss 2). Armera stolparnas ändar med Cutters Cororseal 8x150mm ,4 st per stolpe (se skiss 3).

Lyft ner armgången i hålet, loda in, sträva och fixera armgången i höjd enligt nivåmarkeringen på stolparna.

Monteringsanvisning

Art.nr 603472

Armgång art.nr T.4

Version -

Gjut med grovbetong ca. 600x1200x200 mm runt varje stolp-par (se skiss 3).

Låt betongen härda väl, tag bort strävorna och fyll sedan igen hålen med fyllnadsmassor eller med makadam. Packa noggrant.

